

0~10±0.07

10~30±0.1

30~80±0.15

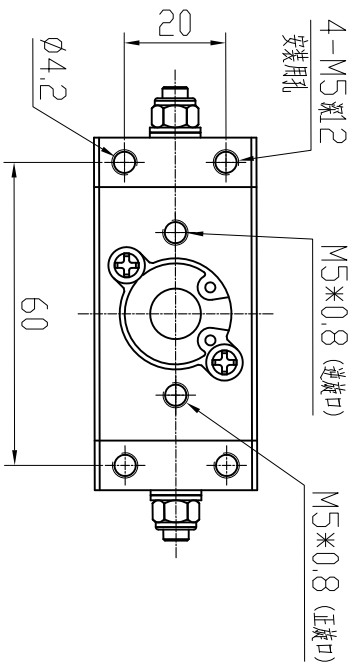
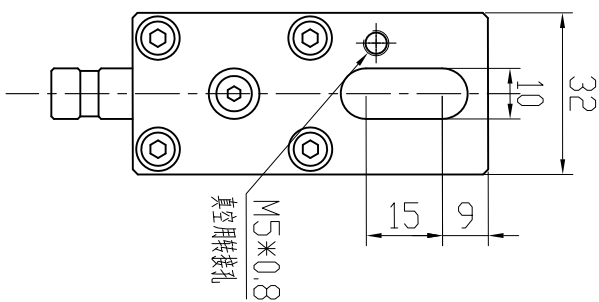
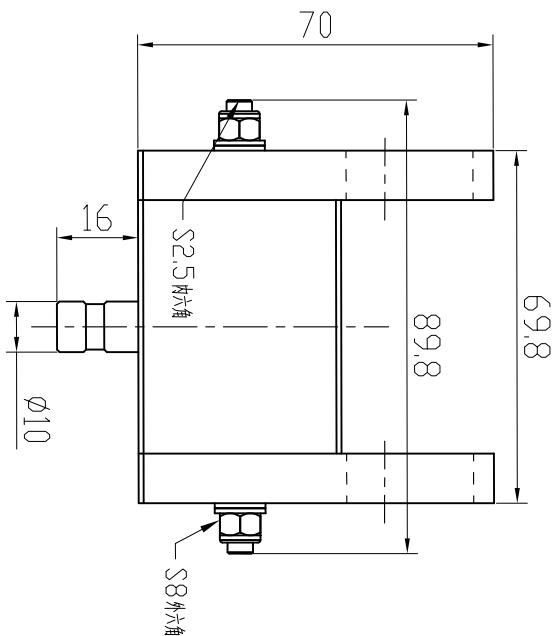
80~180±0.2

180~315±0.25

315~500±0.3

500~800±0.4

80~1250±5



技术规格:

缸径mm: 20

使用介质: 压缩空气

使用压力MPa: 0.2-0.6

动作方式: 双动

旋转角度: 0-90°

重量G: 340

案号	修改内容	日期	修改者

校对 CHECK	设计 DESIGN	图名 DRAWING NAME	单位 UNIT: MM	件数 QUANTITY	图号 DRAWING NO:
批准 APPROVAL	绘图 DRAW	材质 MATERIAL	比例 SCALE: 1:1	2	HX2090FD
			日期 DATE	EDITION	备注 REMARK
			2010/05/20	第 1 版图	

1

2

3

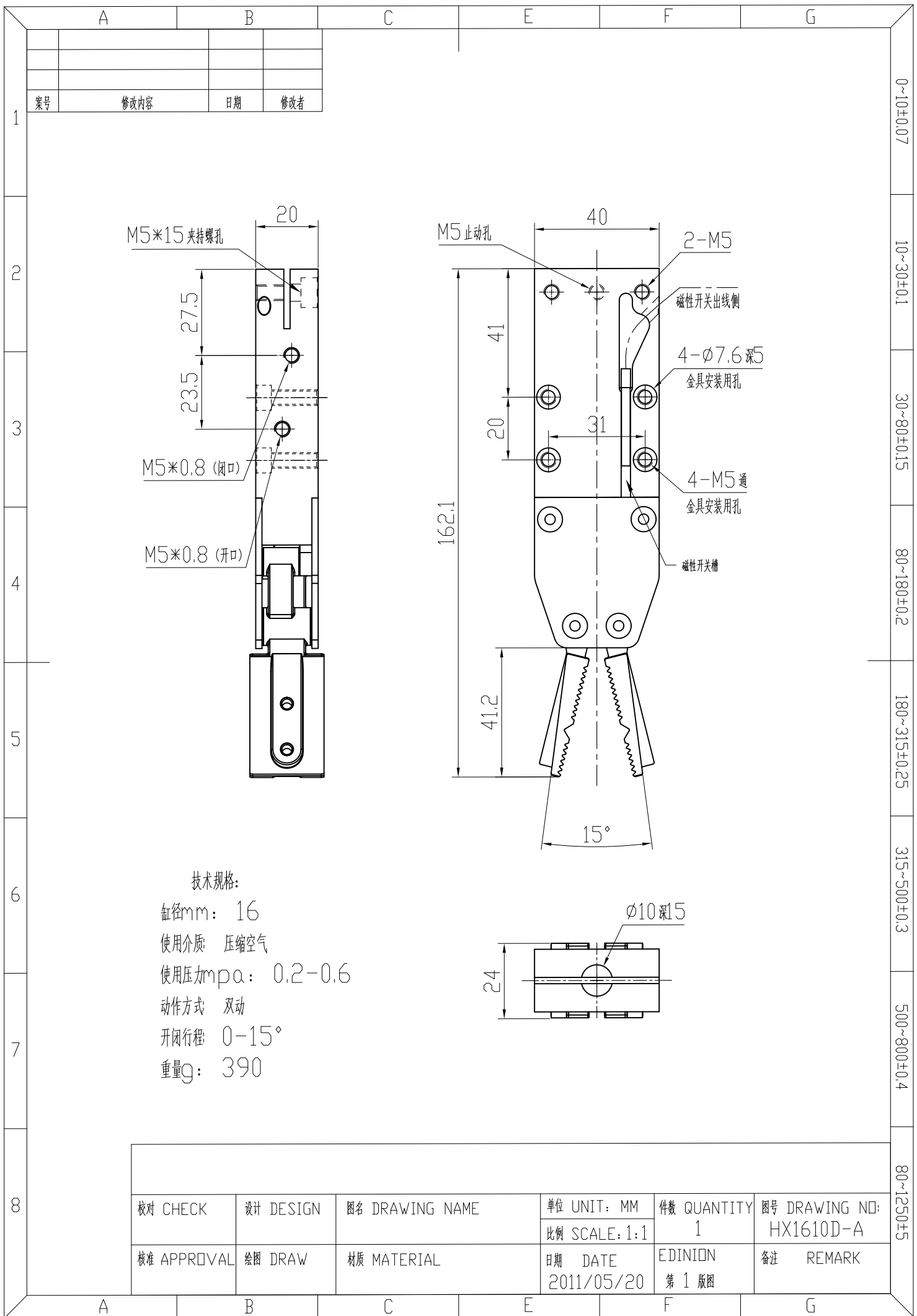
4

5

6

7

8

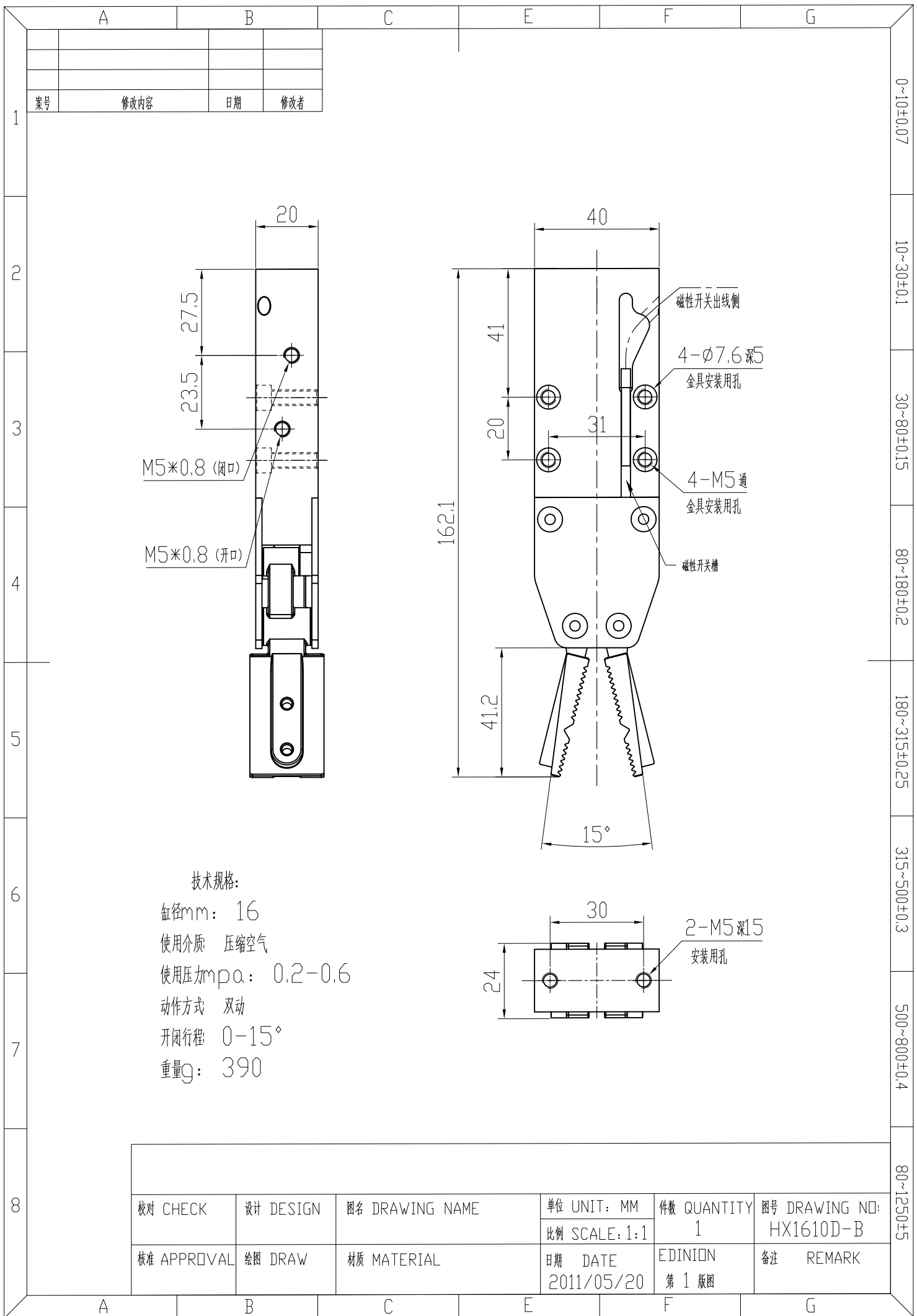


技术规格:

缸径mm: 16
 使用介质: 压缩空气
 使用压力mpa: 0.2-0.6
 动作方式: 双动
 开闭行程: 0-15°
 重量g: 390

校对 CHECK	设计 DESIGN	图名 DRAWING NAME	单位 UNIT: MM	件数 QUANTITY	图号 DRAWING NO:
			比例 SCALE: 1:1	1	HX1610D-A
核准 APPROVAL	绘图 DRAW	材质 MATERIAL	日期 DATE 2011/05/20	EDITION 第 1 版图	备注 REMARK

0~10±0.07
 10~30±0.1
 30~80±0.15
 80~180±0.2
 180~315±0.25
 315~500±0.3
 500~800±0.4
 80~1250±5



技术规格:

缸径mm: 16
 使用介质: 压缩空气
 使用压力mpa: 0.2-0.6
 动作方式: 双动
 开闭行程: 0-15°
 重量g: 390

校对 CHECK	设计 DESIGN	图名 DRAWING NAME	单位 UNIT: MM	件数 QUANTITY	图号 DRAWING NO:
			比例 SCALE: 1:1	1	HX1610D-B
核准 APPROVAL	绘图 DRAW	材质 MATERIAL	日期 DATE 2011/05/20	EDINION 第 1 版图	备注 REMARK

0~10±0.07
 10~30±0.1
 30~80±0.15
 80~180±0.2
 180~315±0.25
 315~500±0.3
 500~800±0.4
 80~1250±5